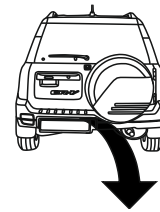


**Honda CR-V**

**(06/1997 - 03/2002)**

**H-078**

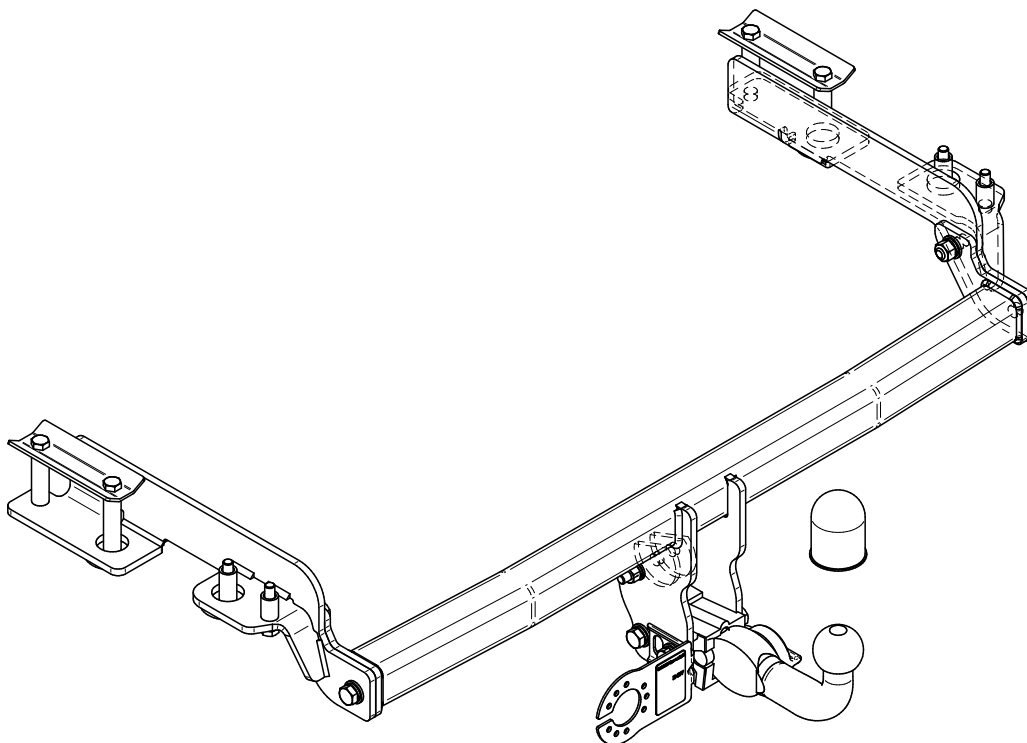
- PL** **Urządzenie sprzęgające** Instrukcja montażu i eksploatacji
- GB** **Coupling device** Installation and operating instructions
- D** **Kupplungsvorrichtung** Montage- und Gebrauchsanleitung



YES	NO
<input checked="" type="checkbox"/>	<input type="checkbox"/>



YES	NO
<input checked="" type="checkbox"/>	<input type="checkbox"/>



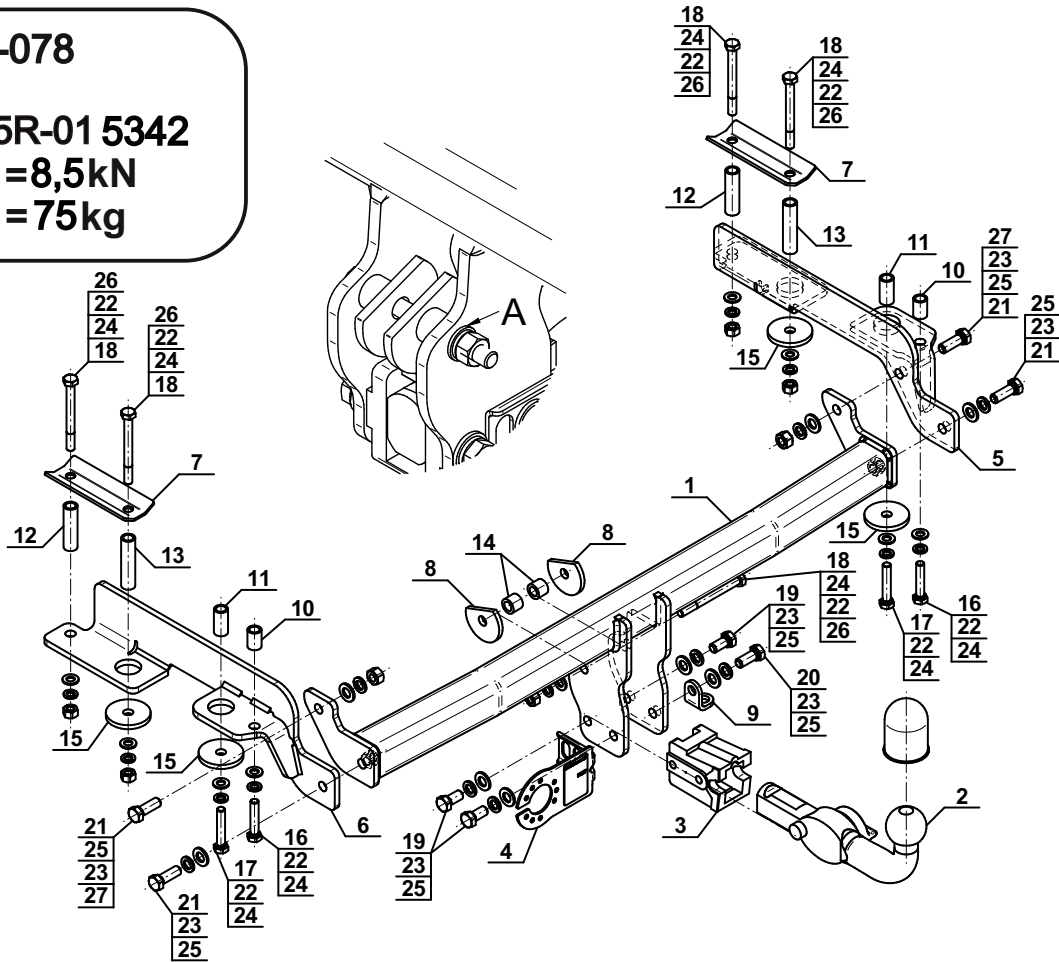
Typ: H-078

F

E20 55R-01 5342

D = 8,5kN

S = 75kg



1		x1
2	(ACS-2039 / TERWA 30880) 	x1
3		x1
4		x1
5		x1
6		x1

7		x2
8		x2
9		x1
10	Ø17,3/Ø12,5x25	x2
11	Ø17,3/Ø12,5x30	x2
12	Ø17,3/Ø12,5x62	x2
13	Ø17,3/Ø12,5x72	x2
14	Ø20,0/Ø12,5x16	x2
15	Ø55/Ø12,5x6	x4
16	M10x1,25x50 (PN/M-82105) (8.8)	x2
17	M10x1,25x55 (PN/M-82105) (8.8)	x2
18	M10x100 (PN/M-82101) (8.8)	x5
19	M12x25 (PN/M-82105) (8.8)	x3
20	M12x30 (PN/M-82105) (8.8)	x1
21	M12x35 (PN/M-82105) (8.8)	x4
22	Ø10,2	x9
23	Ø12,2	x8
24	Ø10,5	x9
25	Ø13,0	x8
26	M10 (8)	x5
27	M12 (8)	x2



8.8	
M6 - 10 (Nm)	M12 - 85 (Nm)
M8 - 25 (Nm)	M14 - 135 (Nm)
M10 - 50 (Nm)	M16 - 200 (Nm)

PL

- Przed przystąpieniem do montażu urządzenia sprzęgającego należy sprawdzić w instrukcji obsługi oraz dowodzie rejestracyjnym pojazdu, czy samochód przystosowany jest do holowania przyczepy.
- Urządzenie sprzęgające może być używane i eksploatowane w samochodzie o właściwym stanie technicznym elementów nadwozia. Urządzenie musi być zamontowane i eksploatowane w samochodzie zgodnie z niniejszą instrukcją.
- Urządzenie sprzęgające jest elementem bezpieczeństwa i może być zamontowany jedynie przez wykwalifikowany personel. Niedopuszczalna jest jakakolwiek ingerencja w konstrukcję urządzenia sprzęgającego.
- Należy usunąć masę izolacyjną lub zabezpieczenie podwozia (jeśli są) w miejscach styku elementów urządzenia sprzęgającego.
- W niektórych pojazdach z czujnikami parkowania jazda z zamontowaną kulą powoduje wykrywanie jej przez czujniki jako przeszkody. W tym przypadku należy dostosować zakres wykrywalności lub dezaktywować czujniki. W przypadku zastosowania urządzenia sprzęgającego z kulą wypinaną po jej wypięciu można uniknąć powyższego problemu.
- Należy dostosować się do informacji podanych przez producenta pojazdu dotyczących wartości maksymalnych obciążeń (maksymalnej masy holowanej przyczepy i dopuszczalnego nacisku pionowego na kulę) jednocześnie dopuszczalne parametry urządzenia sprzęgającego nie mogą być przekroczone.

Typ: X-XXX

F

E20

55R-01 XXXX

D = XX kN

S = XXkg

Numer katalogowy urządzenia sprzęgającego

Klasa urządzenia sprzęgającego

Nr. świadectwa Homologacji urządzenia sprzęgającego

Teoretyczna siła odniesienia działająca na urządzenie sprzęgające

Max. dopuszczalne obciążenie pionowe kuli

Siłę D wylicza się ze wzoru :

$$D = g \times \frac{T \times R}{T + R} \text{ kN}$$

**T** - technicznie dopuszczalna maksymalna masa, w tonach, pojazdu ciągnącego (także ciągników holujących) łącznie, jeśli występuje, z obciążeniem pionowym przyczepy z osią centralną.

**R** - technicznie dopuszczalna maksymalna masa, w tonach, przyczepy samochodowej z dyszlem ruchomym w płaszczyźnie pionowej lub naczepy.

**g** - przyspieszenie ziemskie (przyjmowane jako 9,81m/s<sup>2</sup>)

- W czasie holowania przyczepa musi być złączona dodatkowym elastycznym złączem o odpowiedniej wytrzymałości (linka, łańcuch)

Sprawdzać połączenia śrubowe po przejechaniu ok. 1000 km a w przypadku poluzowania nakrętek, śrub należy je dokręcić. Kulę zawsze utrzymywać w czystości i smarować smarem stałym.

- Stosować osłonę kuli. Wszystkie uszkodzenia mechaniczne urządzenia sprzęgającego wykluczają dalszą jego eksploatację. Uszkodzone urządzenie sprzęgające nie może być naprawiane.

W przypadku nie przestrzegania opisanego sposobu montażu lub niewłaściwego jego użytkowania producent nie ponosi odpowiedzialności za powstałe szkody

- Należy przestrzegać krajowych wytycznych dotyczących odbioru technicznego urządzenia sprzęgającego.

Instrukcja dotycząca montażu urządzenia sprzęgającego zalecana przez producenta w niniejszej dokumentacji została opracowana na podstawie warunków technicznych obowiązujących w dniu redagowania tekstu.

- Może ulec zmianie w przypadku wprowadzania przez producenta modyfikacji procesu produkcji oraz w przypadku rozszerzenia zastosowania urządzenia sprzęgającego.

- Informacje wiążące dotyczące zastosowania urządzenia sprzęgającego zawarte są w aktualnym katalogu producenta.

- Producent zastrzega sobie możliwość wprowadzania zmian w niniejszej instrukcji

GB

- Before mounting of the coupling device check the user manual and registration book of the car whether the vehicle is equipped to tow a trailer.
- The coupling device can be used and operated in a car with proper technical conditions of body elements. Device has to be installed and operated in a car according to this instruction.
- A coupling device is a safety-critical part and may be fitted only by qualified personnel. Any alteration or modification of the coupling device is prohibited.
- Remove the insulating compound and underbody coating - if there is any - from the area around the contact surface of the coupling device.
- In the case of vehicles equipped with parking sensors, ride with a mounted ball causes detection it by sensors as obstacles. In this case, adjust the sensing range or disable the acoustic parking System. If using coupling device with removable ball, the acoustic parking system should function normally when the ball of tow bar is not in the operating position.
- It should be considered information provided by the vehicle manufacturer about the maximum load value ( maximum mass of the full trailer and permissible vertical load of the tow ball) at the same time acceptable parameters of the coupling device cannot be exceeded.

Type: X-XXX

F

E20

55R-01 XXXX

D = XX kN

S = XXkg

Catalog number of the coupling device

Coupling device class

Number of certificate approval of the coupling device

Theoretical related force working on a coupling device.

Max permissible vertical load of the ball.

D-force is calculated using the following formula :

$$D = g \times \frac{T \times R}{T + R} \text{ kN}$$

**T**- Technically permissible maximum weight in tonnes of the towing vehicle (also towing tractors) including , if necessary, the vertical load of a central axle trailer.

**R**- Technically permissible maximum weight in tonnes of the full trailer with drawbar movable in a vertical plane or of semi-trailer.

**g**- acceleration due to gravity ( assumed as 9,81 m/s<sub>2</sub>)

- The trailer must be linked with an elastic joint with proper durability (cord,chain)
- Check the screw connections after driving approx. 1000 km and for loosening nuts, the bolts must be tightened. Always keep the towball clean and lubricated with grease. Use the towball shield. All mechanical damages of the coupling device preclude its further exploitation. Damaged coupling device cannot be repaired. In case of braking the rules of montage or improper usage manufacturer do not take responsibility for possible damages.
- Follow national guidelines for technical acceptance of the coupling device.
- Instruction for installing the coupling device recommended by the manufacturer in this document was developed based on the technical specifications applicable at the date of writing this text. It can be changed in case of introduced by the manufacturer modification of the production process and in the case of extending the use of the coupling device.  
-Binding information on the use of the coupling device are contained in the current manufacturer's catalog.
- The manufacturer reserves the right to make changes to this manual.

**D**

- Vor der Montage der Kupplungsvorrichtung ist in der Bedingungsanleitung und im Fahrzeugschein zu überprüfen, ob das Fahrzeug zum Ziehen eines Anhängers geeignet ist.
- Die Kupplungsvorrichtung darf am Fahrzeug gebraucht und genutzt werden, dessen Karosserieteile in einem einwandfreien, technischen Zustand sind. Die Kupplungsvorrichtung muss entsprechend der vorliegenden Einbauanleitung montiert und genutzt werden.
- Die Kupplungsvorrichtung ist ein Sicherheitsteil und darf nur vom qualifizierten Personal montiert werden. Jeglicher Eingriff in die Konstruktion der Anhängerkupplung ist nicht zulässig.
- Man sollte Isoliermasse oder Fahrgestellschutz (wenn vorhanden) im Bereich der Anlageflächen der Kupplungsvorrichtung entfernen.
- Bei manchen Fahrzeugen mit Parksensoren kann die Fahrt mit der montierten Kupplungskugel verursachen, dass die Kugel als ein Hindernis durch die Parksensoren erkannt wird. In diesem Fall ist Empfindlichkeit der Sensoren anzupassen oder die PDC abzuschalten. Während der Anwendung der Kupplungsvorrichtung mit einer abnehmbaren Kugel kann das oben genannte Problem, nach der Kugelherausnahme, verhindert werden.
- Man sollte sich nach den vom Fahrzeughersteller angegebenen Informationen, die max. Belastungswerte ( max. Masse der Anhänger und max. Stützlast ) betreffen, richten. Gleichzeitig dürfen die zulässigen Werte der Kupplungsvorrichtung nicht überschritten werden.

**Type:X-XXX****F****E20 55R-01 XXXX****D = XX kN****S = XXkg**

Katalognummer der Kupplungsvorrichtung

Klasse der Kupplungsvorrichtung)

Homologationsnummer der Kupplungsvorrichtung

D-Wert

Max. Stützlast

T- technisch zulässiges, maximales Gesamtgewicht des Zugfahrzeugs (oder auch eines Schleppzuges) in Tonnen; einschließlich, falls gegeben, der senkrechten Achslast des Anhängers auf die Zentralachse.

R- technisch zulässiges, maximales Gesamtgewicht eines PKW-Anhängers mit einer in der Senkrechten beweglichen Deichsel oder eines Aufliegers (in Tonnen)  
g- Erdbeschleunigung (es werden *9,81 m/s<sup>2</sup> angenommen*)

Der D-Wert wird nach folgender Formel berechnet:

$$D = g \times \frac{T \times R}{T + R} \text{ kN}$$

- Beim Ziehen muss ein Anhänger mit einer zusätzlichen, elastischen Verbindung mit der richtigen Reißfestigkeit (Kabel, Kette) verknüpft werden.
- Die Schraubenverbindungen sind nach 1000 km nachzuprüfen und im Falle der Lockerung von Muttern, Schrauben sind diese festzuziehen. Die Kupplungskugel sollte immer sauber gehalten und mit Schmierfett eingeschmiert werden. Eine Kugelschutzkappe ist zu benutzen. Bei allen mechanischen Beschädigungen ist die Kupplungsvorrichtung aus weiterem Gebrauch ausgeschlossen. Eine beschädigte Kupplungsvorrichtung kann nicht repariert werden. Sollte die beschriebene Art der Montage nicht eingehalten oder falsch genutzt werden, übernimmt der Hersteller keine Verantwortung für entstandene Schäden.
- Die nationalen Anbauabnahmerichtlinien für die Anhängerkupplung sind zu beachten.
- Die in den vorliegenden Unterlagen, vom Hersteller empfohlene Montageanleitung für die Anhängerkupplung wurde aufgrund der am Tag der Textredaktion rechtswirksamen, technischen Bedingungen bearbeitet. Sollte vom Produzenten eine Modifikation des Herstellungsprozesses vorgenommen werden oder falls der Verwendungserweiterung der Anhängerkupplung, kann diese Einbauanleitung verändert werden.  
-Die verbindlichen Informationen über die Verwendung der Anhängerkupplung sind im aktuellen Herstellerkatalog enthalten.
- Der Hersteller behält sich das Recht vor, Änderungen in der vorliegenden Montageanleitung vorzunehmen.
- Die Anhängerkupplung muss nicht beim TÜV vorgeführt werden, da diese mit dem Zeichen E20 ausgezeichnet ist, es sei denn, dass aktuelle Vorschriften es anders bestimmen. Diese Montageanleitung dient als ABE und muss mit den Fahrzeugpapieren mitgeführt werden.**

**PL Uwaga:**

Kula (2) oraz gniazdo kuli (3) nie są częścią tej homologacji.

Do korpusu (1) może być zamontowana kula (2) o innej konstrukcji niż podano w niniejszej instrukcji pod warunkiem, że:

1. Zastosowana kula posiada tabliczkę znamionową z numerem homologacji.
2. Parametry D i S mają wartości większą lub równą od wartości korpusu (1).
3. Położenie środka kuli jest zgodne z rysunkiem.

**GB Caution:**

The tow ball (2) and tow ball socket (3) are not part of this approval.

Different types of (2) may be attached to the (1) only if:

1. The adapted tow has its own information label with homologation number.
2. D and S values are equal or higher than (1) values.
3. Tow ball centre-point is in accordance with the drawing.

**D Achtung**

Die Kugel (2) und die Kugelpfanne (3) sind Teil von dieser Homologation nicht.

An das Gestell (1) kann eine Kugel (2) von anderer Konstruktion als in obiger Gebrauchsanleitung unter der Bedingung montiert werden:

1. Die verwendete Kugel besitzt ein Kennzeichenschild mit der Bauartzulassung.
2. Die Parameter D und S haben eine größere oder die gleiche Wert als die vom Gestell (1).
3. Die Lage der Kugelmitte ist mit dem Muster übereinstimmend.

**ES Atención**

La bola (2) y el alojamiento de la bola (3) no son parte de esta homologación.

Al cuerpo del enganche (1) puede montarse una bola (2) con una estructura diferente a la indicada en estas instrucciones, con la condición de que:

1. La bola empleada tenga una placa de características con número de homologación.
2. Los parámetros D y S tengan un valor mayor o igual al valor del cuerpo (1).
3. La posición del centro de la bola sea conforme con la figura.

**RU Внимание:**

Шар (2) и посадочное место шара (3) не входят в эту омологацию.

Существует возможность монтажа к корпусу фаркопа (1) шара (2) другой конструкции, чем указана в настоящей инструкции, но:

1. У применяемого шара шильдик с номером омологации.
2. Данные D и S, такие же как D и S корпуса (1) иди выше.
3. Расположение шара соответствует рисунку.

**FR Attention**

La boule d'attelage(2) et la prise d'attelage (3) ne font pas la partie de cette homologation.

Différents modèles de crochets (2) peuvent être montés sur l'attelage (1) à condition :

1. Que le crochet ait sa propre étiquette d'identification avec son N° d'homologation.
2. Que les valeurs D et S soient supérieures ou égales à celles de l'attelage (1).
3. Que le crochet d'attelage correspondent aux dimensions indiquées sur le plan.

**CZ Upozornění**

Koule (2) a sedlo koule (3) nejsou součástmi této homologace.

Do tělesa tažného zařízení (1) lze namontovat kouli (2) s jinou konstrukcí, než je uvedeno v tomto návodu, pod podmínkou, že:

1. Použitá koule má výrobní štítek s číslem homologace.
2. Hodnoty parametrů D a S jsou větší nebo rovné hodnotám tělesa tažného zařízení (1).
3. Poloha středu koule je shodná s obrázkem.

**IT Attenzione**

La sfera di traino (2) e presa elettrica (3) non fanno parte di questa omologazione.

Diversi tipi di (2) possono essere installati su (1) solo se:

1. Il rimorchio adattato ha la propria etichetta informazioni con n° di omologazione uguale.
2. D e S hanno uguale valore (1).
3. Il foro centrale del gancio è identico a quello in figura.

**RO Atenție**

Bila (2) și locul bilei (3) nu fac parte din această omologare.

La corpul cârligului (1) poate fi montată bila (2) de o construcție altă decât cea indicată în prezenta instrucție, cu condiția că:

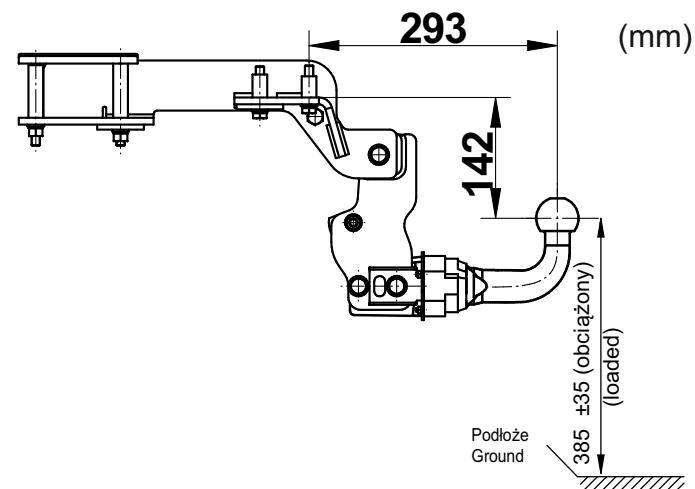
1. Bila utilizată are plăcuța de identificare cu numărul de omologare
2. Parametrii D și S au valori mai mari sau egale cu valoarea corpului (1)
3. Amplasarea centrului bilei este în conformitate cu figura.

**SE OBS:**

Kulan (2) samt kulfattning (3) är inte en del av denna homologation.

På dragkrokens hus (1) kan du montera även en dragkula (2) med annan konstruktion än vad som anges i bruksanvisningen, med förutsättning att:

1. Kulan har en typskylt med typgodkännandenummer.
2. Längd och bredd blir större eller lika med husets (1) mått.
3. Dragkulans mittpunkt ligger enligt vad som anges på bilden.





PL

1. Montaż zaczepu kulowego wymaga demontażu oraz podcięcia zderzaka tylnego samochodu.
2. Zdemontować zderzak.
3. Zdemontować tłumik.
4. Opróżnić podłogę bagażnika.
5. W prawej i lewej podłużnicy wykonać otwory zgodnie z rysunkiem 1.
6. Do podłużnic przyłożyć wsporniki prawy (5) i lewy (6) poprzez włożone tulejki (10, 11, 12, 13) oraz nakładki (7) przyłożone w bagażniku i skręcić śrubami M10x100 (18), M10x1,25x50 (16) i M10x1,25x55 (17) wraz z podkładkami sprężystymi Ø10,2 (22), podkładkami okrągłymi Ø10,5 (24), nakrętkami M10 (26) oraz podkładkami specjalnymi Ø55/Ø12,5x6 (15) – zgodnie ze schematem.
7. Między wsporniki (5, 6) wsunąć korpus (1) i skręcić śrubami M12x35 (21) wraz z podkładkami okrągłymi Ø13,0 (25), podkładkami sprężystymi Ø12,2 (23) i nakrętkami M12 (27).
8. W punkcie „A” skręcić korpus (1) z fabrycznym uchem holowniczym śrubą M10x100 (18) wraz z podkładką okrągłą Ø10,5 (24), podkładką sprężystą Ø10,2 (22) i nakrętką M10 (26) wykorzystując ścięte podkładki dystansowe (8) i tulejki dystansowe Ø20/Ø12,5x16 (14).
9. Do korpusu (1) przykręcić gniazdo kuli (3), uchwyt gniazda elektrycznego (4) i uchwyt (9) śrubami M12x30 (20) - 1 szt. i M12x25 (19) - 3 szt. wraz z podkładkami sprężystymi Ø12,2 (23) i podkładkami okrągłymi Ø13,0 (25).
10. Wykonać podcięcie zderzaka zgodnie z rysunkiem 2.
11. Zamontować ponownie tłumik, zderzak i włożyć podłogę bagażnika.
12. Wpiąć kulę (2) do gniazda (3) zgodnie z załączoną instrukcją.

GB

1. Installation requires removing and cutting rear bumper.
1. Remove the rear bumper.
2. Remove the silencer.
4. Empty the trunk floor.
5. In the left and right side of the stringers, make the holes as shown in fig. 1.
6. Apply the supports right (5) and left (6) into the stringer, through the sleeves (10,11,12,13) and overlays (7) applied in the trunk and screw with bolts M10x100 (18), M10x1,25x50 (16) and M10x1,25x55 (17) with spring washers Ø10,2 (22), round washers Ø10,5 (24), M10 nuts (26) and special washers Ø55 / Ø12,5x6 (15) - according to the schema.
7. Push the mainframe (1) between supports (5, 6) and screw using bolts M12x35 (21) with round washers Ø13,0 (25), spring washers Ø12,2 (23) and nuts M12 (27).
8. At the point "A" screw the towbar mainframe (1) with a factory towing eye using bolts M10x100 (18) with round washer Ø10,5 (24), spring washer Ø10,2 (22) and nut M10 (26) using cutted washers (8) and distance sleeves Ø20/Ø12,5x16 (14).
9. Attach the tow ball socket (3), electrical socket plate (4) and holder (9) to the towbar mainframe (1) using bolts M12x30 (20) - 1 pc. and M12x25 (19) - 3 pcs. with spring washer Ø12,2 (23) and round washer Ø13,0 (25).
10. Make the undercut of the bumper as shown in fig. 2.
11. Install the silencer, bumper and put the floor of the trunk.
12. Plug the ball of tow bar (2) into the socket (3) following the attached instructions.

**D**

1. Die Montage der Anhängerkupplung erfordert die Demontage und einen Anschnitt der hinteren Stoßstange.
2. Die Stoßstange demontieren.
3. Den Auspufftopf demontieren.
4. Den Kofferraumboden leeren.
5. Im rechten und linken Längsträger die Öffnungen nach Zeichnung 1 ausführen.
6. Die rechte Stütze (5) und die linke Stütze (6) an die Längsträger, durch die hineingelegten Hülsten (10, 11, 12, 13) und die im Kofferraum angelegten Auflagen (7), anlegen und mit den Schrauben M10x100 (18), M10x1,25x50 (16) und M10x1,25x55 (17) zusammen mit den Federringen Ø10,2 (22), den runden Unterlegscheiben Ø10,5 (24), den Muttern M10 (26) sowie den speziellen Unterlegscheiben Ø55/Ø12,5x6 (15) nach dem Schema anschrauben.
7. Zwischen die Stützen (5, 6) das Gestell (1) hineinschieben und mit den Schrauben M12x35 (21) zusammen mit den runden Unterlegscheiben Ø13,0 (25), den Federring Ø12,2 (23) und Mutter M12 (27) verschrauben.
8. Im Punkt „A“ das Gestell (1) mit dem vom Werk aus vorhandenen Abschleppgriff mit der Schraube M10x100 (18) zusammen mit der runden Unterlegscheibe Ø10,5 (24), dem Federring Ø10,2 (22) und der Mutter M10 (26) zusammenschrauben. Dabei sollten die Distanzscheiben mit geschnittenen Kanten (8) und die Distanzhülsten Ø20/Ø12,5x16 (14) verwendet werden.
9. An das Gestell (1) die Kugelaufnahme (3), Steckdosenhalterung (4) und die Halterung (9) mit den Schrauben M12x30 (20) – 1 Stück und M12x25 (19) – 3 Stück zusammen mit den Federringen Ø12,2 (23) und den Unterlegscheiben Ø13,0 (25) anschrauben.
10. Den Anschnitt der hinteren Stoßstange nach der Zeichnung 2 durchführen.
11. Den Auspufftopf und die hintere Stoßstange wieder einbauen und den Kofferraumboden wieder hineinlegen.
12. Die Kugel (2) in die Kugelaufnahme (3) nach der beigelegter Gebrauchsanleitung stecken.

